

Exvent Neo

OMFATTENDE TEKNISK INFORMASJON



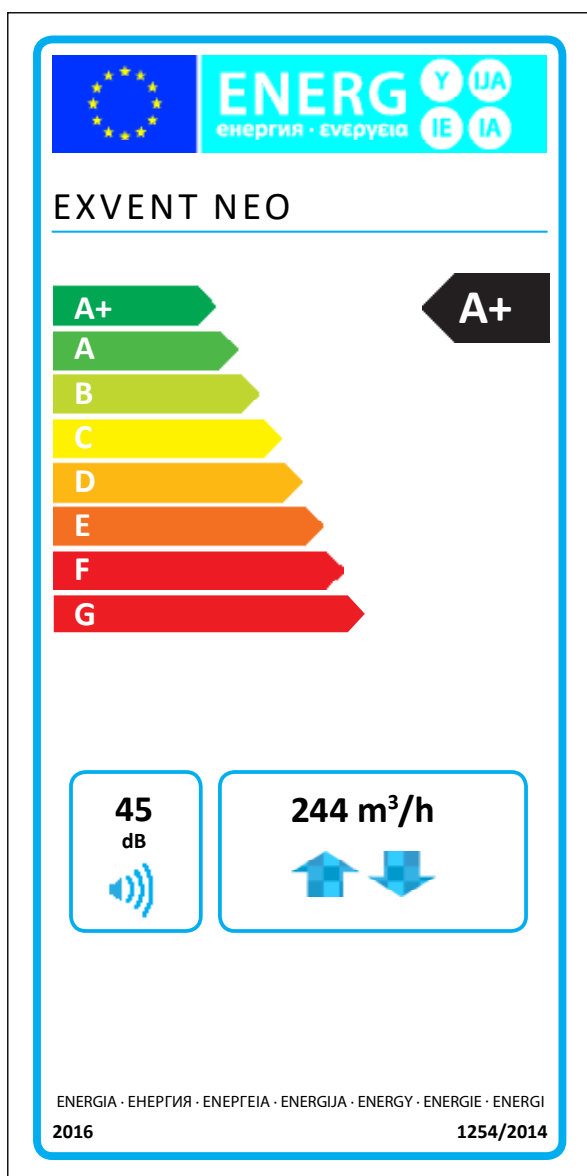
exvent

Exvent Neo

Exvent Neo aggregatet er best egnet for mellomstore eneboliger eller leiligheter. Den er også godt egnet for offentlige områder som krever mindre luftmengde.

Neo er en helt ny ventilasjonsenhet fra innsiden og ut. Den unike isolasjonsløsningen gjør enheten både lett og svært energieffektiv.

Lav vekt og slankt design gjør at Exvent Neo redefinerer planlegging og installasjon av ventilasjonsanlegg. Neo er det eneste aggregatet på markedet som enkelt og rimelig kan skjules i vanlige skap på 60 centimeter.



Informasjonen på energimerket for dette produktet er i samsvar med kontroll for lokale krav. Kontroll for lokale krav innebærer at aggregatet kontinuerlig regulerer viftehastighet(er) og strømningsrater basert på mer enn én sensor. Husk å koble alle til lokale sensorer (noen selges som ekstrautstyr) for å tilfredsstille krav til energiklasse.

Teknisk informasjon

Generell informasjon

Referansestrømningshastighet i henhold til EcoDesign-direktiv (50 Pa)	244 m ³ /h _μ
Luftvolumsstrømning	97...360 m ³ /h
Trykkforskjell	27 to 100 Pa
Lekkasje	eksternt < 2% (test pressure 250Pa) internt < 0,5%
Kanalstørrelse	Ø 160 mm
Kanal for kjøkkenhette	Ø 80 mm
Vekt	58 kg
Standard filtre, 2 x kasettfilter	F7/M5
Filterdimensjoner (B x H x D)	456 x 227 x 25 mm
IP-klasse	IP20
Kondensvannavløp	¼ tommers indre tråd
Nominell spenning	230 V, 50 Hz
Nominell strøm	Motorer 1.57 A total Elektrisk ettervarme 4.6 A

Vifter

Nominell spenning	230 V, 50 HZ, EC-type with internal electronics
Type vifteblad	Radialsråle bakover
Nomiell kraft	83 W
Viftekontroll eWind kontroll	4 situasjoner (borte, hjemme, boost, timer controlled boost). Tilluft og avtrekk kjøres separat i allsituasjoner.

Varmegenvinning

Varmevekslertype	Roterende varmeveksler
Materiale	Aluminium
Overflate, varmeveksler	76 m ²
Dimensjoner, varmeveksler	435 x 200 (60 μ)
Motor, varmeveksler	5 W
Varmegenvinningens årsvirningsgrad (EN 13141-7:2010)	83 %
Tilluftens årsvirningsgrad* (EN 16798-3:2017)	96 %
Fraluftens årsvirningsgrad* (D5:2012)	83 %

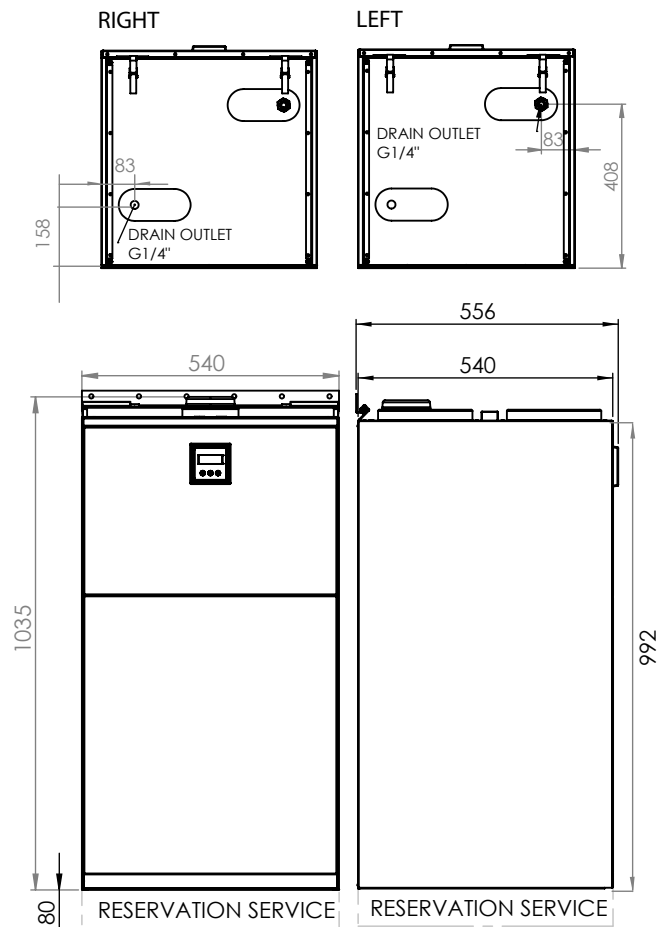
* tilluft 18°C, fraluft 21°C, avkast temperaturgrense -7°C

Annen informasjon

Materiale, innsidebelegg	EPP, brannsikket
Materiale, utsidebelegg	Stålplate, sinkbelagt, puddermalt
Lydnivå i tilluftskanal ved viftehastighetene 20, 40, 60, 80 % L _{WA}	39, 52, 62, 68 dB
L _{pA} , dB(A), 10 m ² : lydabsorbering	41 dB
Effekt for standard elektrisk ettervarmer	1050 W

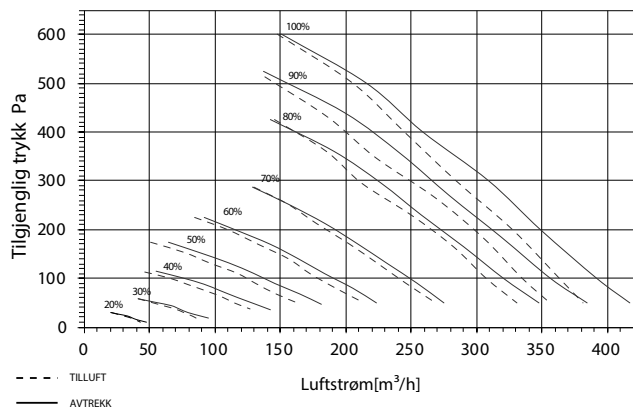


Dimensjonstegninger



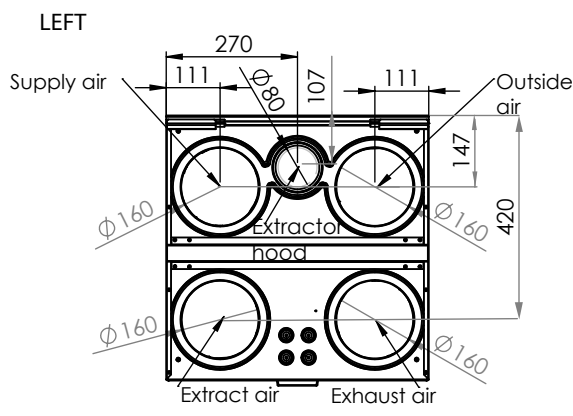
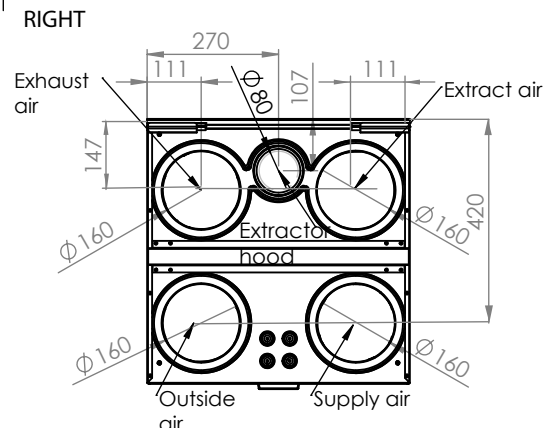
Kapasitetskurve

Kapasitetskurve for Neo tillufts- og avtrekksvifter med F5/M5 filter



Installering

Montering	Gulv	Vegg	X	Tak
Rammealternativer		Høyre	X	Venstre



Exvent AS
Gml Ringeriksvei 125,
N-1356 BEKKESTUA
Tlf: +47 67 10 55 00
exvent@exvent.no
www.exvent.no

exvent