

# Enervent LTR-7 XL

KATTAVAT TEKNISET TIEDOT



***enervent***

# Enervent LTR-7 XL

Enervent LTR-7 XL -laite soveltuu parhaiten isoihin omakotitaloihin ja julkisiin tiloihin, kuten kouluihin ja päiväkoteihin.

LTR-sarjan laitteet voidaan asentaa katolle, ullakolle, alakattoon tai tekniseen tilaan. Vaakasuuntainen asennus säästää usein paljon tilaa. LTR-sarjan laitteet ovat hyvin eristettyjä, ja ne voidaan asentaa kylmiin paikkoihin. Laite vaatii lisäeristysten, jos ympäröivä lämpötila laskee alle  $-10\text{ }^{\circ}\text{C}$ :n. Laitteen yksinkertainen mutta nerokas rakenne ja pieni painehäviö takaavat käytön edullisuuden ja turvallisuuden.

Enervent LTR-7 on muihin kuin asuinrakennuksiin tarkoitettu ilmanvaihtolaite (NRVU) EU:n komission säädöksen nro 1253/2014 mukaan. Muihin kuin asuinrakennuksiin tarkoitetuiksi ilmanvaihtolaitteiksi kutsutaan ilmanvaihtolaitteita, joiden maksimi ilmavirta ylittää 70 l/s ja joita valmistaja ei ole ilmoittanut käytettäväksi yksinomaan asuinrakennuksen ilmanvaihdossa.

Ekologisen suunnittelun energiamerkintä ei koske muihin kuin asuinrakennuksiin tarkoitettuja ilmanvaihtolaitteita (NRVU). Energy Optimizer -laskentaohjelmistomme, joka sijaitsee verkkosivuillamme osoitteessa [www.enervent.fi](http://www.enervent.fi), ilmoittaa, täyttääkö valittu NRVU-laite ekologisen suunnittelun vaatimukset aiotun projektin osalta vai ei.

## Tekniset tiedot

### Yleiset tiedot

Ilmavirta	172–389 l/s
Paine-ero	50–200 Pa
Vuoto	ulkoinen < 5 % (testipaine 300 Pa) sisäinen < 5 %
Kanavan koko	Ø 250 mm
Paino	130 kg
Vakiosuodattimet, 2 x pussisuodatin Suodattimen mitat (L x K x S)	M5/M5 287 x 592 x 340 mm
Vaihtoehtoiset suodattimet, 2 x pussisuodatin Suodattimen mitat (L x K x S)	F7/M5, F7/F7 287 x 592 x 340 (305, F7) mm
IP luokitus	IP44 (ulkoinen ohjaus IP20)
Kondenssivesiliitäntä	¼"n sisäkierre
Nimellisjännite	230 V, mallit, joissa sähkölämmitin, 400 V
Nimellisvirta	Moottorit 7,0 A yhteensä Sähköinen jälkilämmittin 2 x 10 A, 400 V

### Puhaltimet

Tulo- ja poistoilmapuhaltimen tyyppi	Ebm-Papst
Tulo- ja poistoilmapuhaltimen moottorin tyyppi	G3G225-AD29-71
Nimellisjännite	230 V (AC), DC-tyyppi, ulkoinen elektroniikka
Puhaltimen lavan tyyppi	Radiaalinen eteenpäin
Nimellisteho	545 W
Äänitiedot	
Puhaltimen ohjaus ECC-/ESC-ohjaus	4 nopeutta (rinnakkaiskäyttö, mahdollisuus muuttaa syöttö 20 prosenttia pienemmästä 10 prosenttia suuremmaksi kuin poisto). Jokaista vaihetta voi säätää 20 prosentin asteikolla.
Puhaltimen ohjaus EDA-/MD-ohjaus	Portaaton (tulo ja poisto toimivat erikseen)

### Lämmönvaihdin

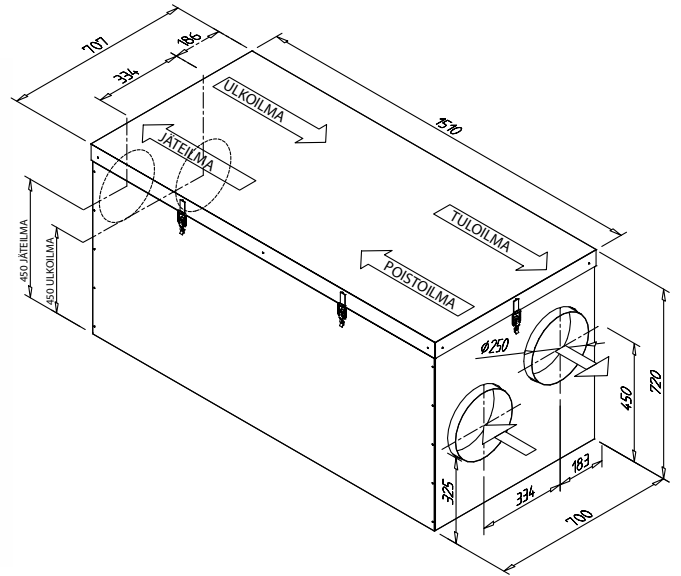
Lämmönvaihtimen tyyppi	Pyörivä lämmönvaihdin
Materiaali	Alumiini
Lämmönvaihtimen pinta-ala	92 m <sup>2</sup>
Lämmönvaihtimen mitat	520 x 200 (60 µ)
Lämmönvaihtimen moottori	6 W
Lämmönvaihtimen teho	75–85 % p.a.

### Lisätietoja

Kannen sisäpuolen materiaali	Teräslevy, sinkitty
Kannen ulkopuolen materiaali	Teräslevy, sinkitty
Äänitaso tuloilmakanavassa puhaltimen nopeuksilla 20, 40, 60, 80 ja 100 % LWA	38, 51, 63, 70, 72 db(A)
Vakio jälkilämmittimen teho	4 000 W
Vesikiertoisen jälkilämmittimen sijainti	sisäänrakennettu
Jäähdytyspatterin (CG) sijainti	kanava
Kanavajäähdyttimen mitat (LxKxP), mm	600 x 550 x 890 mm

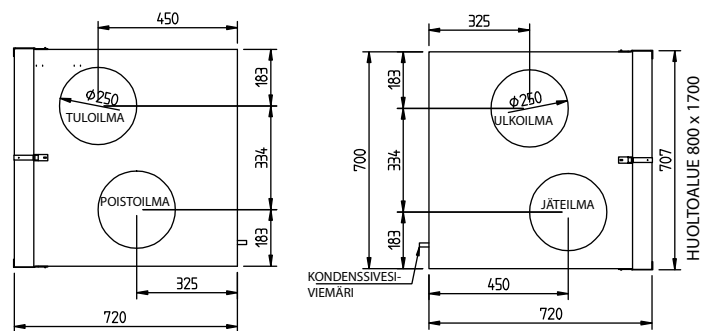
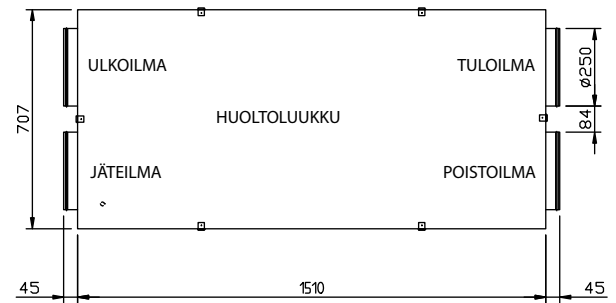
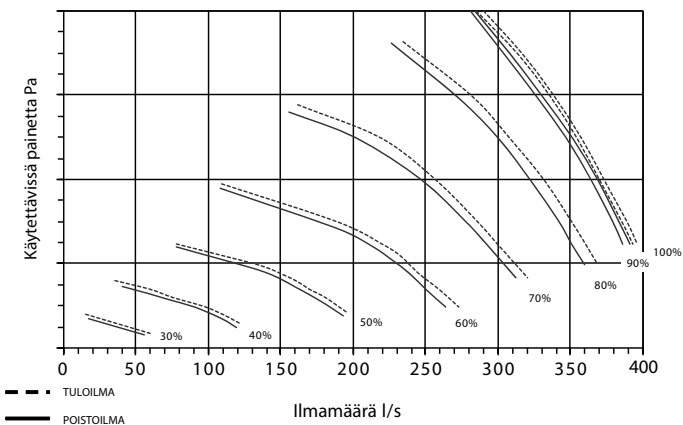


## Mittapiirroksat



## Ominaisuudet

LTR-7 XL tulo- ja poistoilman ominaiskäyrä M5/M5 suodattimilla



## Asennus

LTR-7-laitteet voidaan asentaa huoltoluukku ylöspäin tai sivulle. Laitetta ei saa asentaa huoltoluukku alaspäin tai kanavaliitännät pystysuorassa. Jäähdytyspatterilla varustetut LTR-7-laitteet on asennettava huoltoluukku sivulle.

Enervent Oy  
Kipinätie 1, FI-06150 PORVOO  
Puhelin: +358 207 528 800  
enervent@enervent.com  
www.enervent.fi

***enervent***