

Enervent Pingvin XL

PÕHJALIKUD TEHNILISED ANDMED



enervent

Enervent Pingvin XL

Enervent Pingvin XL sobib kõige paremini keskmise suurusega eramutele või korteritele. Samuti sobib see väga hästi avalikesse ruumidesse, kus on vajalik väike õhukogus. Seade on oma võimsust arvestades madal, mis võimaldab seda paigaldada ka nappi ruumi, näiteks tehnilise ruumi kuumaveemahuti kohale.

ENERG Y IJA
энергия · ενεργεια IE IA

ENERVENT PINGVIN XL

A+
A
B
C
D
E
F
G

51 dB

340 m³/h

ENERGIA · ЕНЕРГИЯ · ΕΝΕΡΓΕΙΑ · ENERGIJA · ENERGY · ENERGIE · ENERGI
2016 **1254/2014**

Tehnilised andmed

Üldteave

Viit õhuvoolu võimsus vastavalt ökodisaini direktiivile (50 Pa)	340 m ³ /h
Õhuvool	50..504 m ³ /h
Rõhuerinevus	15 kuni 125 Pa
Leke	väline < 5% (testrõhk 300 Pa) sisene < 5%
Õhukanali läbimõõt	Ø 160 mm
Kaal	63 kg
Standardfiltrid, 2 x kassettfilter Filtri mõõtmed (LxKxS)	M5/M5 484 x 216 x 58 mm
Alternatiivsed filtrid kassettfilter Filtri mõõtmed (LxKxS)	F7 484 x 216 x 58 mm
IP klass	IP44 (väline juhtimine IP20)
Kondensaadi ühendus	¼" sisekeermega
Nimipinge	230 V
Nimivool	Mootorid 2,6 A kokku Elektriline järelkuumutus 3,48 A

Ventilaatorid

Sisepuhe- ja väljatõmme ventilaatori tüüp	Ebm-Papst
Sisepuhe- ja väljatõmme mootori tüüp	G3G146-HK07-11
Nimipinge	230 V (AC), EC-tüüp välise elektroonikaga
Ventilaatori laba tüüp	Radiaalne ette
Nimivõimsus	163 W
Akustilised andmed	65 dB(A) DIN 45635-1 ISO 3745
Ventilaatori juhtimine ECC/ESC juhtimine	4-astmeline (paralleelne töötamine, võimalus viia varustus sisepuhe -20% madalamale või kuni +10% kõrgemale kui väljatõmme). Iga astet on võimalik reguleerida 20% skaalal.
Ventilaatori juhtimine EDA/MD juhtimine	Astmeteta (sisepuhe ja väljatõmme töötavad eraldi)

Soojusvaheti

Soojusvaheti tüüp	Pöörlev soojusvaheti
Materjal	Alumiinium
Soojusvaheti pind	87 m ²
Soojusvaheti mõõtmed	420 x 200 mm (60 µ)
Soojusvaheti mootor	5 W
Soojusvaheti tõhusus	75 – 85 % p.a.

Muu teave

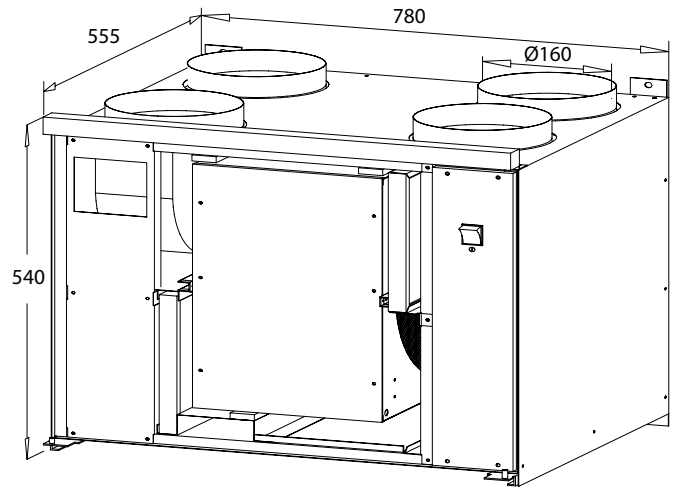
Sisekatete materjal	Terasplekk, tsingitud
Väliskatte materjal	Terasplekk, tsingitud, pulbervärvitud
Standardse elektrilise järelkuumutaja tõhusus	800 W
Veetsirkulatsiooni järelkuumutaja asukoht	õhukanalis
Kanal küttekeha mõõtmed (LxKxP) mm	313x255x356

Müratasemed

	L _w	L _{WA}
Sisepuhekanal	77,1 dB	74,1 dB(A)
Väljatõmmekanal	64,0 dB	58,4 dB(A)
Välisõhk kanal	62,9 dB	55,2 dB(A)
Jääköhk kanal	78,3 dB	75,7 dB(A)
Läbi ümbrise	64,8 dB	58,0 dB(A)
-> 10 m ² neelduvus L _{pa}	54,0 dB(A)	

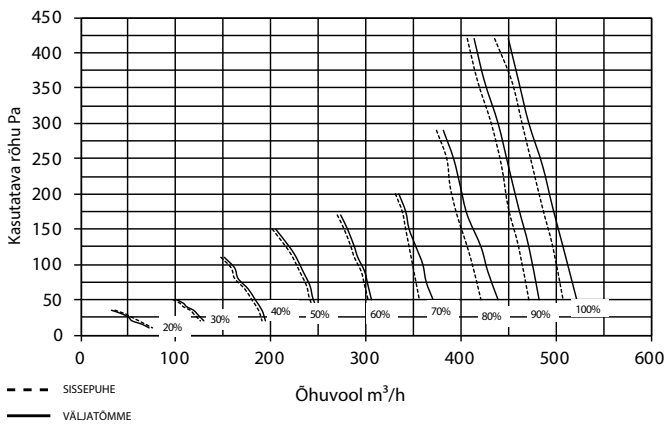
Selle toote energiasildil toodud teave on määratletud kohaliku nõudluse juhtimisega. Kohaliku nõudluse juhtimine tähendab, et ventilatsiooniseade reguleerib pidevalt ventilaatorikiirust (-kiiruseid) ja vooluvõimsusi vastavalt ühele või mitmele andurile. Ärge unustage deklareeritud energiaklassi saavutamiseks ühendada kõiki kohalikke andureid (osadid müüakse lisavarustusena).

Mõõtetega joonised

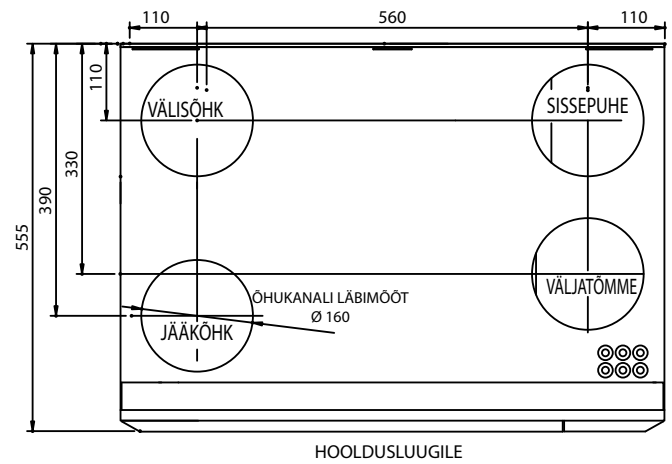


Näitajad

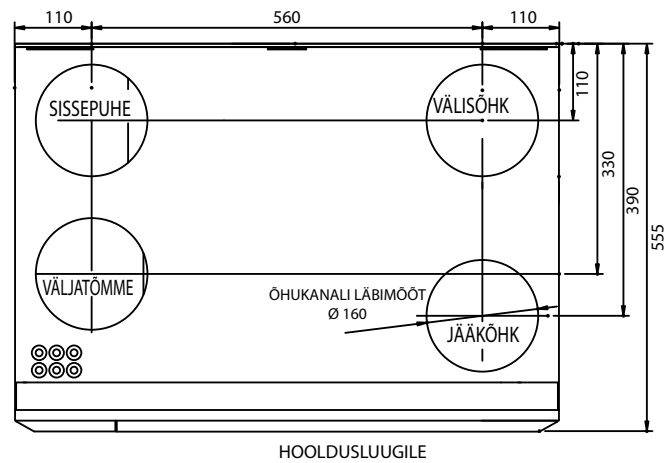
Pingvin XL sissepuhe ja väljatõmme tunnusjooni koos M5/M5 filter



PAREM



VASAK



Paigaldamine

Kinnitamine	Sein	X	Lagi	X
Raami alternatiivid	Parem	X	Vasak	X

Enervent Oy
Kipinätie 1, FI-06150 PORVOO
Tel +358 207 528 800
enervent@enervent.com
www.enervent.com

enervent