



Saves Your Energy

LTR-4



enervent®

ECO DESIGN - KLASYFIKACJA

Enervent LTR-4

A

A+
A
B
C
D
E
F
G

ENERGIA • ЕНЕРГИЯ • ΕΝΕΡΓΕΙΑ • ENERGIJA • ENERGY • ENERGIE • ENERGI
2016 1254/2014

OGÓLNE INFORMACJE TECHNICZNE

	LTR-4
Maksymalny przepływ powietrza przy ciśnieniu w kanale 125 Pa	+504/-540 m ³ /h
Kubatura mieszkania (wentylacja podstawowa)	0-634 m ³
Moc wentylatorów (nawiewny/wywiewny)	163/163 W
Średnica kanału	Ø 200 mm
Masa	85 kg
Filtry standardowe	F7/F5
Filtry opcjonalne	F7/F7
Zabezpieczenie przed przegrzaniem	tak

OGÓLNE INFORMACJE TECHNICZNE		LTR-4
Modele E		
Moc standard. nagrzewnicy wtórnej elektrycznej	0,8 kW	
Napięcie	230 V~/50 Hz	
Bezpiecznik	10 A, szybki	
Lokalizacja chłodziwy wodnej (CG)	zintegrowana	
Modele W		
Lokalizacja nagrzewnicy wtórnej wodnej	zintegrowana	
Moc nagrzewnicy 30/20 °C	2.6 kW*	
Moc nagrzewnicy 60/40 °C	2.6 kW	
Napięcie	230 V~/50 Hz	
Bezpiecznik	10 A, szybki	
Przyłącze rurowe	15 mm	
Przepływ cieczy	0.07 l/s	
Spadek ciśnienia wody	4.5 kPa	
Współczynnik Kvs zaworu	1.0	
Przyłącze zaworu DN	15	
Lokalizacja chłodziwy wodnej (CG)	zintegrowana	
Modele CG		
Moc całkowita	2.4 kW	
Przyłącze rurowe	15 mm	
Przepływ cieczy	0.08 l/s	
Spadek ciśnienia wody	1.5 kPa	
Współczynnik Kvs zaworu	1.6	
Przyłącze zaworu DN	15	

* Nagrzewnica dostępna w standardowej dostawie.

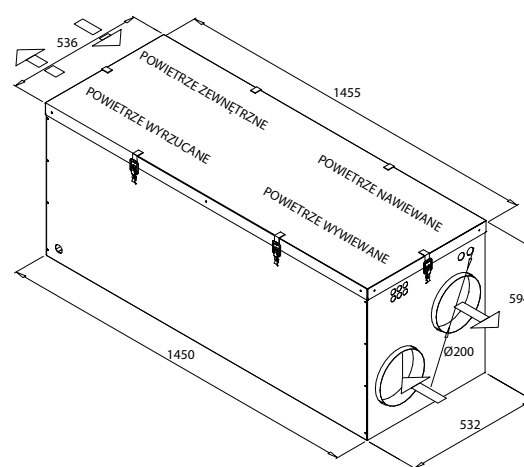
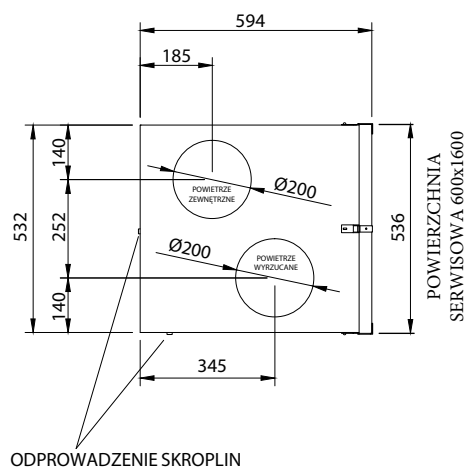
Sterowniki



ECC

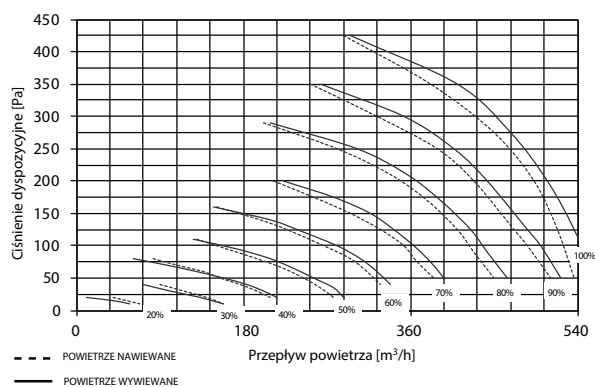
eAir

Wymiary



Charakterystyki

Centrala LTR-4 MDE





Saves Your Energy

Ensto Pol Sp. z o.o.
ul. Starogardzka 17a
83-010 Straszyn
Tel. +609 510 884
Fax +58 692 40 20

www.enervent.com.pl
rekuperacja@ensto.com

